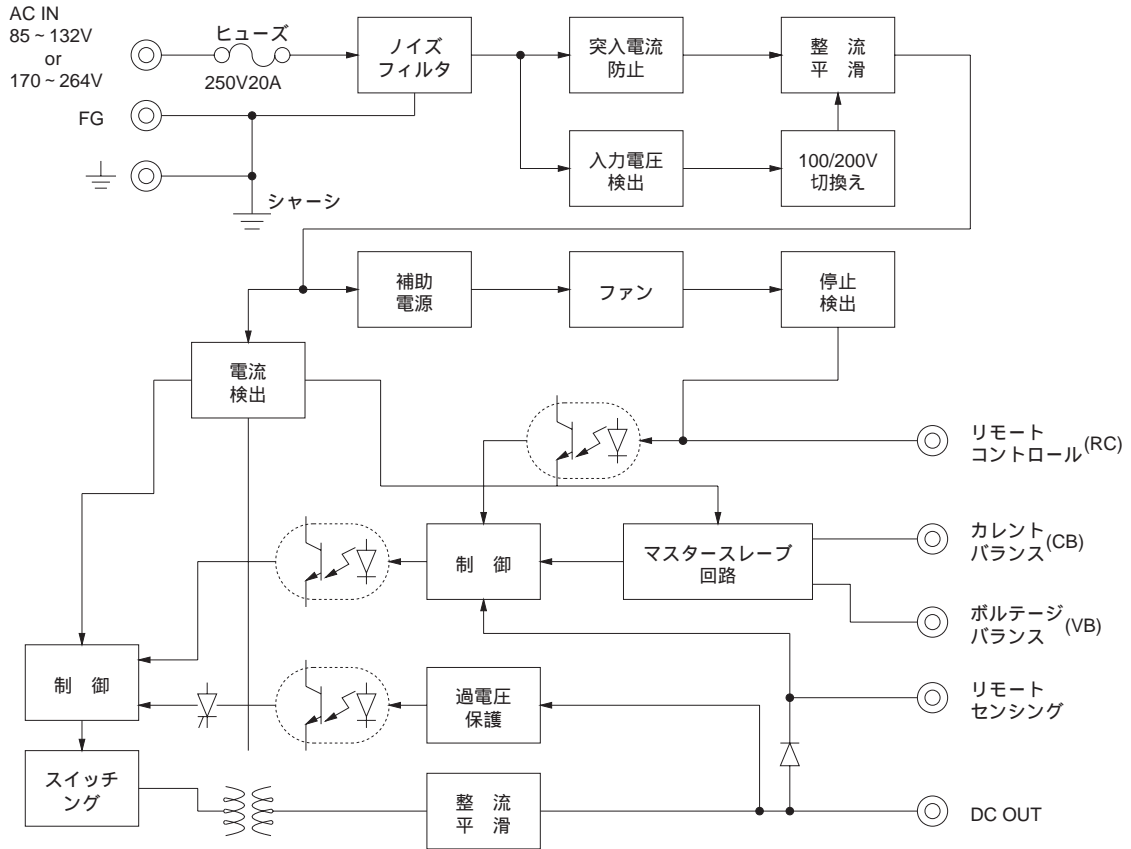
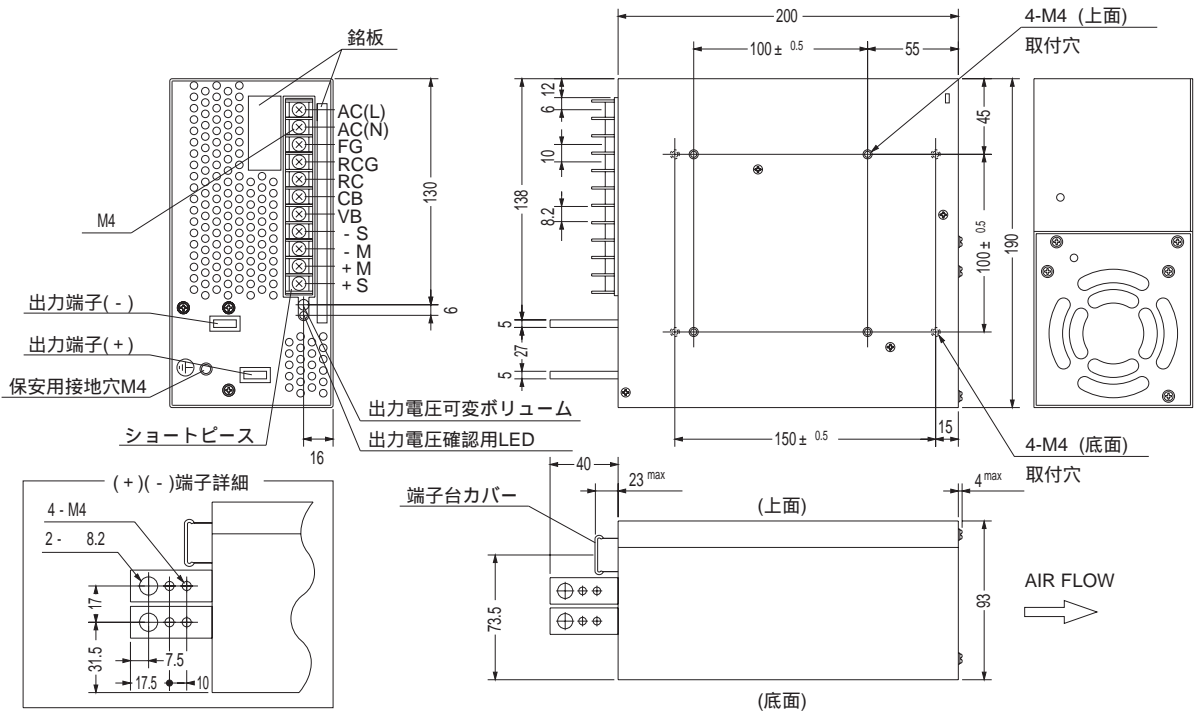


ブロックダイアグラム



外形



質量 : 4.0kg以下
 一般公差 ±1
 電源取付穴締め付けトルク : 1.5N・m (16kgf・cm) max